

ICS 13.100
S 09

TB

中华人民共和国铁道行业标准

TB/T 3163—2007

铁路站段真空卸污系统技术条件

Technology standard for stationary vacuum sewerage system
on railway station and depot

2007-08-12 发布

2007-12-01 实施

中华人民共和国铁道部 发布

目 次

前 言	II
1 范 围	1
2 规范性引用文件	1
3 术语和定义	1
4 通用要求	2
5 主要性能	2
6 组成部件及要求	3
7 设计要求	4
8 材料及安装要求	4
9 测试及检验	5
10 标志和说明	5
附录 A(资料性附录) 真空卸污管路连接示意图	6
附录 B(资料性附录) 各型真空机组组成及要求	7
参考文献	11

前 言

本标准由铁道科学研究院环控劳卫研究所提出并归口。

本标准由铁道科学研究院环控劳卫研究所、济南机车车辆厂、铁道第四勘察设计院起草。

本标准主要起草人：曾凤柳、邱慧、王艳、邱绍峰、黄焱歆。

铁路站段真空卸污系统技术条件

1 范 围

本标准规定了铁路站场真空卸污系统的通用要求、主要性能、部件及要求、设计要求、安装要求、测试及检验、标志等方面的基本要求。

本标准适用于铁路动车段(所)及整备所、客站的真空卸污系统。

2 规范性引用文件

下列文件中的条款通过本标准的引用而成为本标准的条款。凡是注日期的引用文件,其随后所有的修改单(不包括勘误的内容)或修订版均不适用于本标准,然而,鼓励根据本标准达成协议的各方研究是否可使用这些文件的最新版本。凡是不注日期的引用文件,其最新版本适用于本标准。

GB/T 3077—1999 合金结构钢

GB/T 4237—1992 不锈钢热轧钢板

GB/T 4942.1—2006 旋转电机整体结构的防护等级(IP代码)分级(IEC 60034-5:2000, IDT)

GB 5014—2006 室外排水设计规范

GB 14554—1993 恶臭污染物排放标准

GB/T 20113—2006 电气绝缘结构(EIS)热分级(IEC 62114:2001, IDT)

TB/T 1759—2003 铁道客车配线布线规则

TB 10209—2002 铁路给水排水施工规范

ISO 4633:2004 橡胶密封圈给、排水和污水管道接头密封材料规范

3 术语和定义

下列术语和定义适用于本标准。

3.1

真空度 vacuum range

由真空设备在管路及设备中产生的一定程度的负压,单位为 kPa。

3.2

提升段 reforming pipe

真空管路提升中设置的关键节点。

3.3

峰值流量 maximum inflow

真空系统输送空气和污水的最大流量值。

3.4

抽吸单元 line side module for extraction tank

布置在卸污点处能与列车集便器污物箱连接的设备单元。

3.5

真空站 vacuum station

用来产生真空且具有排污及控制功能的设备。包括真空机组设备(简称真空机组)、或真空罐与收集罐、排污设备、控制设备、辅助设备。真空机组设备有真空泵机组、喷射器机组、在线型旋转凸轮泵

机组等设备型式。

3.6

真空泵机组 vacuum pump station

由真空泵、真空罐、排污泵、控制设备及除臭装置等辅助设备组成。

3.7

喷射器机组 ejector pump station

由喷射泵、收集罐、排污泵、控制设备及除臭装置等辅助设备组成。

3.8

在线型旋转凸轮泵机组 on-line rotary lobe pump demounting unit

污水进入系统后,利用旋转凸轮泵实现抽吸面到压力面连续运转,并由控制设备组成的一体化单元设备。

3.9

真空罐 vacuum tank

负压容器,与真空产生设备和真空排水管道相连。

4 通用要求

4.1 系统要求

4.1.1 真空卸污系统由抽吸单元、真空卸污管路、真空站及辅助设备组成。系统应能满足列车密闭式厕所污物的抽吸、收集、输送功能。

4.1.2 卸污作业要求满足检修、整备停时要求。

4.1.3 各部分应密封严密,无堵塞,无漏气、漏油、漏水和泄漏污物现象。恶臭排放符合 GB 14554—1993 的要求。

4.1.4 应设有监控和报警自动控制系统以显示和控制工作状态。

4.1.5 抽吸单元设备应具有快速卸污与收放功能。必要时,配备保温和照明装置。

4.1.6 真空站易损设备应有备用能力,其最小额定能力应保证其中一台设备故障检修时仍有维持系统真空的能力。

4.1.7 设备能耗不超过 $1 \text{ kW}\cdot\text{h}/\text{m}^3$ 。

4.1.8 真空站主体设备平均运行维护周期为2 000 h,使用平均运行时间为 30 000 h。卸污主管使用年限 30 年。

4.2 适用条件

设备在下列环境条件下,应能正常工作:

a) 环境温度

真空机组: $+3 \text{ }^\circ\text{C} \sim +45 \text{ }^\circ\text{C}$;

管路系统: $-40 \text{ }^\circ\text{C} \sim +40 \text{ }^\circ\text{C}$ 。

b) 相对湿度: $\leq 95\%$;

c) 海拔: $\leq 1\,500 \text{ m}$;

d) 电源: 380 V(三相五线)供电,电压波动范围 $-30\% \sim +30\%$;

e) 当环境条件与上述条款有差异时,由用户和制造商协商确定。

5 主要性能

5.1 卸污距离

系统保证整条卸污线抽吸最大距离 500 m 范围的卸污效率。

5.2 卸污效率

每列车污物箱卸污排空时间小于检修整备停时要求。以编组 8 辆或 16 辆,每个污物箱容积 600 L

为例,卸污排空时间在 20 min~40 min 范围内。

5.3 卸污能力

每条卸污管线一般按 2~4 口同时卸污作业考虑,允许两条卸污线同时作业,卸污点同时作业和单独作业的卸污时间无明显差异。车站卸污按停时要求考虑多口同时卸污作业。

5.4 真空度

5.4.1 卸污管线真空度一般设置为 $-30\text{ kPa} \sim -70\text{ kPa}$ 并可调整,最小局部真空度不低于 -25 kPa 。

5.4.2 真空机组设备具有自动恢复真空的能力,从设置的真空度下限恢复到上限的运行周期不超过 4 min。

5.5 设备噪声

正常工作时,距离声源 1.5 m 的噪声不超过 85 dB(A)。

6 组成部件及要求

6.1 抽吸单元

6.1.1 抽吸单元由抽吸软管、快速接头、球阀、支架、密封装置及配件组成。

6.1.2 抽吸单元应符合如下要求:

- a) 抽吸单元进行卸污作业时,应操作方便,密封性能良好,不应有空气和污水泄漏;
- b) 抽吸单元布置的间隔密度应满足实际作业的需要,作业半径为 4 m~10 m;
- c) 抽吸单元接口采用 2.5 英寸 D 型标准阴端快速接头;
- d) 抽吸软管管径不小于 DN50,使用耐真空软管。

6.2 真空卸污管路

6.2.1 真空卸污管路由管道、配件、连接件和密封件组成,安装参见附录 A.1。

6.2.2 真空卸污管路应符合如下要求:

- a) 管路连接应使用 Y 形支管与 Y 形接头(最大 45°),不允许使用直三通和 90° 配件,防止紊流产生;
- b) 真空管线应坡向真空站,不允许反坡。

6.3 真空站

6.3.1 总体要求

真空站由真空机组、电气设备、仪表、信息系统及相关配件组成。真空站应具备维持系统真空度、排污功能、指示功能、控制自动化功能,以保证系统产生足够的真空度,并可调整工作状态。

- a) 适于抽吸和排放污物;
- b) 具有自动控制系统;
- c) 具有设备运行状况信息显示和传输功能。

6.3.2 真空机组

真空机组应根据使用条件采用真空泵、喷射泵、旋转凸轮泵等设备,各型真空机组(参见附录 B)产生的真空度均应满足系统的要求。

真空机组应具备一定的备用能力,其最小额定能力应保证其中一台故障检修时仍维持系统真空能力。

真空机组应由可调压力开关控制,分别控制系统的真空度上、下限和压力报警。

6.4 电气设备

6.4.1 电气设备根据应用场所决定防爆等级。

6.4.2 电机的绝缘等级达到 GB/T 20113—2006 中 B 级以上。

6.4.3 电器控制箱(柜)应为防水型,密封效果应不低于 GB/T 4942.1—2006 中 IP53。

6.4.4 电气控制系统的配线应符合标准 TB/T 1759—2003 的要求。

6.4.5 电源各相之间以及各相与地之间进行 1 000 V 电压下绝缘测试,绝缘电阻应大于 30 M Ω 。

6.5 仪表及检测元器件

6.5.1 真空表:测量范围为 -100 kPa~0 kPa,测量精度为满刻度的 $\pm 2\%$ 。应能耐罐体或管道内气体的腐蚀。

6.5.2 压力表:测量范围为 1.5 倍压力管道的最大工作压力;测量准确度为满刻度的 $\pm 2\%$,应能耐管道内气体的腐蚀。

6.5.3 液位传感器:配备带传感器的阀以测定液位,传感器应能防垢,液位传感器的管径不小于 DN45。

6.6 信息系统

6.6.1 系统应具有信息显示与传输功能,将现场系统数据信息传至中央信息系统,实现对设备的在线监测和运行状态跟踪。

6.6.2 信息传输内容包括设备停启状态、故障报警状态、真空度显示。接口通讯方式包括采用以太网接口方式,RJ45 端口输出,使用标准为 TCP/IP 通信协议。

6.6.3 设备状态自检信息和采集数据依据铁路相关规定提供正确报文。

7 设计要求

7.1 设计依据

7.1.1 系统设计在无流量时,10 min 内每个接口均应达到设计的真空值。

7.1.2 真空设备的抽吸和排污能力的选定应根据其输送空气和污水的峰值流量进行系统压力损失计算而确定。

7.2 管路设计

7.2.1 管路应能承受重力、交通荷载以及运行、测试时的负压变化,使用工程塑料管材,最小承压为 0.6 MPa。使用工程塑料材质时,考虑到环境温度或污水温度高导致长期强度损失,应采用压力等级较高的工程塑料管。内部表面处理光滑。

7.2.2 管路布置应防止固体沉积。

7.2.3 真空管线坡度根据需要确定,宜为 1‰ 坡度,两个提升段之间的最小连接距离为 60 m。

7.2.4 在管路提升处需设置一定的提升段。

7.2.5 所有支管与干管相连时其接点应在水平轴向上方,连接角度应保证液体流向真空站且回流最小。

7.2.6 真空干管管径不小于 DN100。

8 材料及安装要求

8.1 材料要求

8.1.1 真空罐和收集罐应采用不锈钢材质或碳钢材质。采用碳钢材质时,内部应做防腐处理。其材质应符合 GB/T 3077—1999 和 GB/T 4237—1992 的规定。

8.1.2 阀门可采用以下材质:不锈钢、青(黄)铜、铸铁、工程塑料。

8.1.3 橡胶密封应符合 ISO 4633:2004 的规定。

8.2 安装要求

8.2.1 真空泵机组、喷射器机组、在线型凸轮泵机组设备安装参见附录 B。

8.2.2 真空系统设备制造安装应按照施工图及相应技术规范进行。

8.2.3 电气配线施工按照电气施工图及相应技术规范进行。

8.2.4 管路安装施工应符合 GB 5014—2006 和 TB 10209—2002 的规定。

8.2.5 真空卸污管路安装公差应在设计要求允许范围内。

9 测试及检验

9.1 外观检查

检查真空机组设备的外形尺寸、制作工艺、喷涂等外观质量是否符合设计要求。检查抽吸单元、管线安装位置是否正确。

9.2 密封性能测试

9.2.1 真空系统在组装完成后进行密封性能试验,整个系统真空度达到 $-70\text{ kPa} \pm 5\text{ kPa}$,能至少保持30 min,保压1 h后真空损失小于5%。

9.2.2 水压测试:对真空卸污管路和排污管分别进行水压试验,管路应密封良好,无溢水、滴水现象发生。

9.3 运行测试

9.3.1 测试前完成管路清洗工作。

9.3.2 设备安装完成后应按有关技术条件进行系统运行测试,包括:

- a) 系统最远端最低真空度测试;
- b) 真空恢复时间测试;
- c) 系统自动启停测试;
- d) 真空机组控制和报警测试;
- e) 电气系统绝缘测试;
- f) 排污管路测试;
- g) 噪声测试。

9.4 运行考核

考核设备各部分对实际环境和满足作业的适应能力,考核真空设备运行的可靠性,并按 GB 14554—1993 进行大气恶臭排放测试,运行考核时间不少于6个月并应含冬季运行。

10 标志和说明

10.1 设备应有产品型号和名称。

10.2 提交系统及设备性能测试证明。

10.3 应附有操作说明和维修说明。

10.4 提供维修备品清单和专用工具。

10.5 设备铭牌至少包括:生产厂、产品型号、规格参数、出厂日期、出厂编号等。

附录 A
(资料性附录)
真空卸污管路连接示意图

A.1 真空卸污管路连接示意图

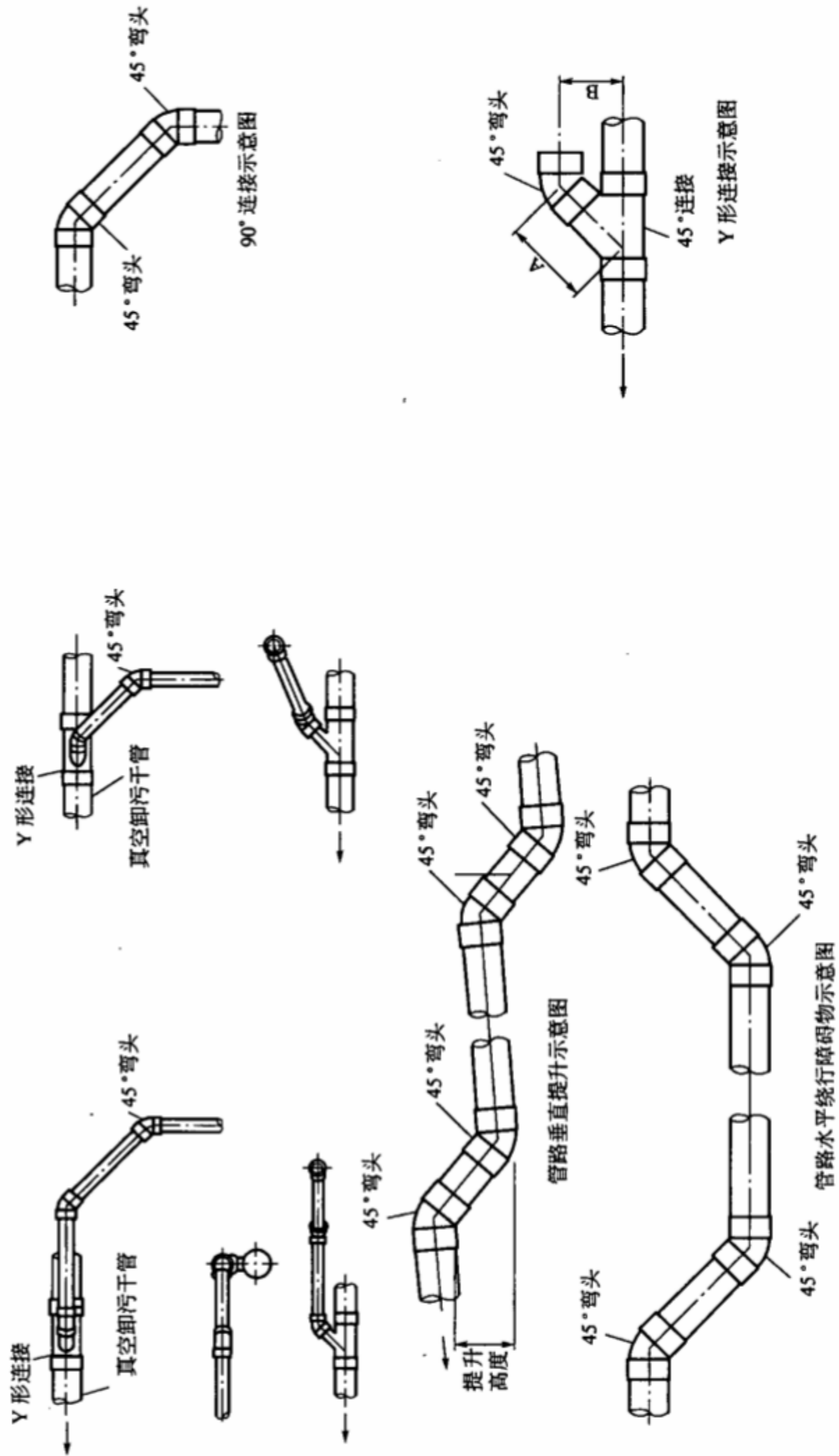


图 A.1 真空卸污管路连接示意图

附录 B
(资料性附录)
各型真空机组组成及要求

B.1 真空泵机组

B.1.1 真空泵机组由真空泵、真空收集罐、液位控制器、报警信号、排污设备、止回阀、除臭装置组成,安装参见图 B.1。

B.1.2 各组成的要求:

a) 真空收集罐适应在负压下运行,且应满足 GB/T 3280—1992 和 GB 150—1998 等要求。真空收集罐体设有流入与流出管,流入管设在急停液位以上,流入与流出管应利于污物流入并防止固体物质沉积罐体中。每个罐上应设有检查孔和清洗孔,可以定期检查罐体。罐体内设有液位控制系统,能在真空环境下工作,便于调整和更换。

b) 液位控制器应对真空收集罐里的正常停止液位、启动液位、急停液位进行控制。

c) 报警信号能在真空收集罐中液位达到或超过高液位,主要设备产生故障、真空机组运转超时、停电时进行高液位报警、紧急报警。

d) 排污设备压力应保证系统排污要求,排污泵在负压下运行,不产生气蚀。

e) 止回阀安装在与真空收集罐和排污泵相连的每条排污管线上,防止污水回流。

f) 除臭装置能对真空泵与喷射机组设备在抽吸过程逸放的废气进行生物滤池与活性炭吸附除臭,并达到规定的恶臭污染物排放标准。

B.2 喷射泵机组

B.2.1 喷射泵机组由喷射泵、收集罐、液位控制、报警信号、排污设备、止回阀、除臭装置组成,安装参见图 B.2。

B.2.2 喷射机组除收集罐在常压运行,收集罐至少应存储 1/25 容积液体液位以保持喷射泵运行外,其他要求同 B.1.2。

B.3 在线型旋转凸轮泵机组

B.3.1 在线型旋转凸轮泵机组由凸轮泵、控制设备、止回阀等组成,安装参见图 B.3。

B.3.2 机组组成要求如下:

a) 凸轮泵可独立控制与运行,当一台凸轮泵出现故障时,另一台可满足系统要求正常运行。

b) 控制设备可控制机组运转的时间,远程控制机组的启停。

c) 止回阀安装在与排污泵相连的每条排污管线上。

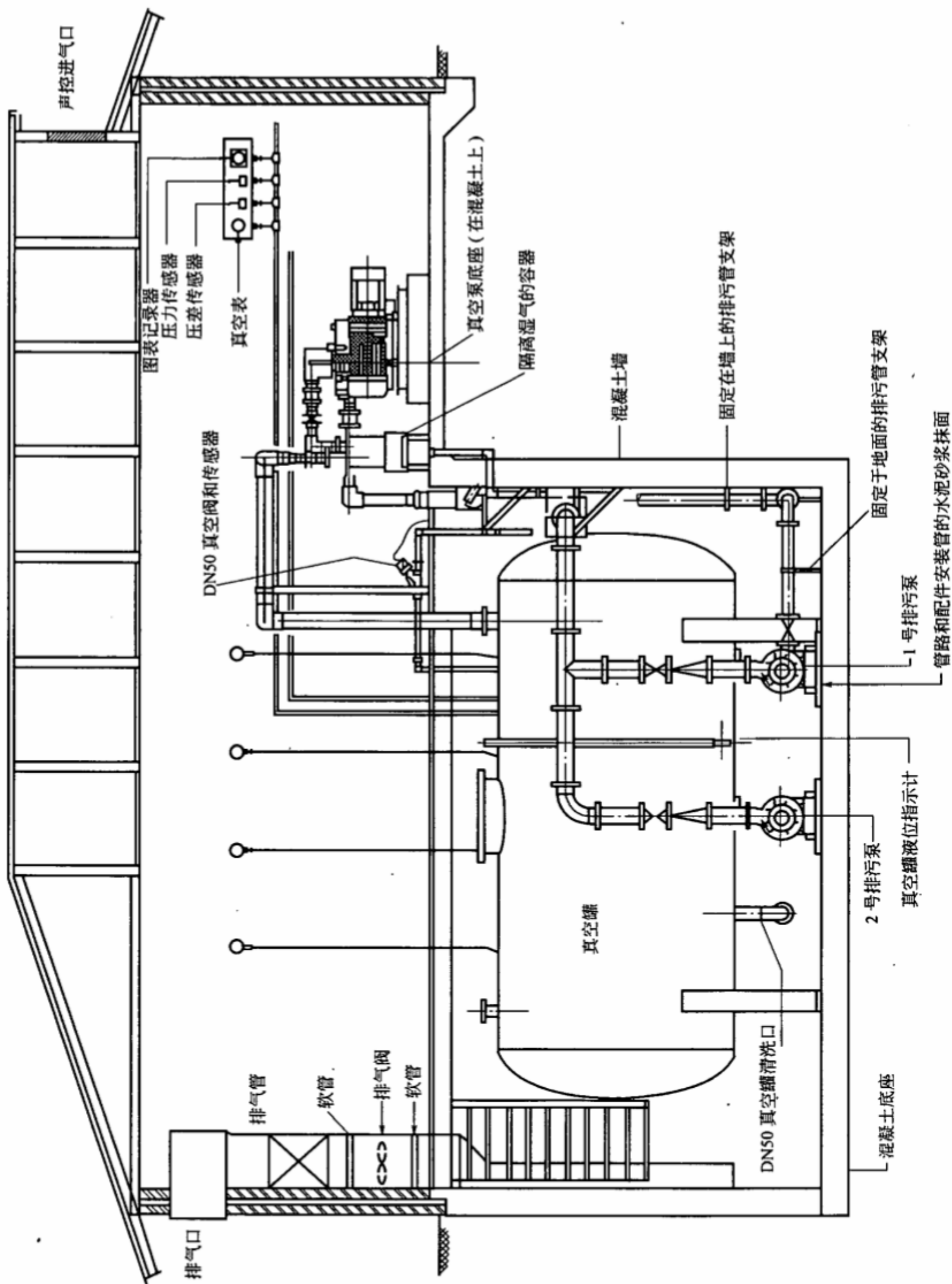
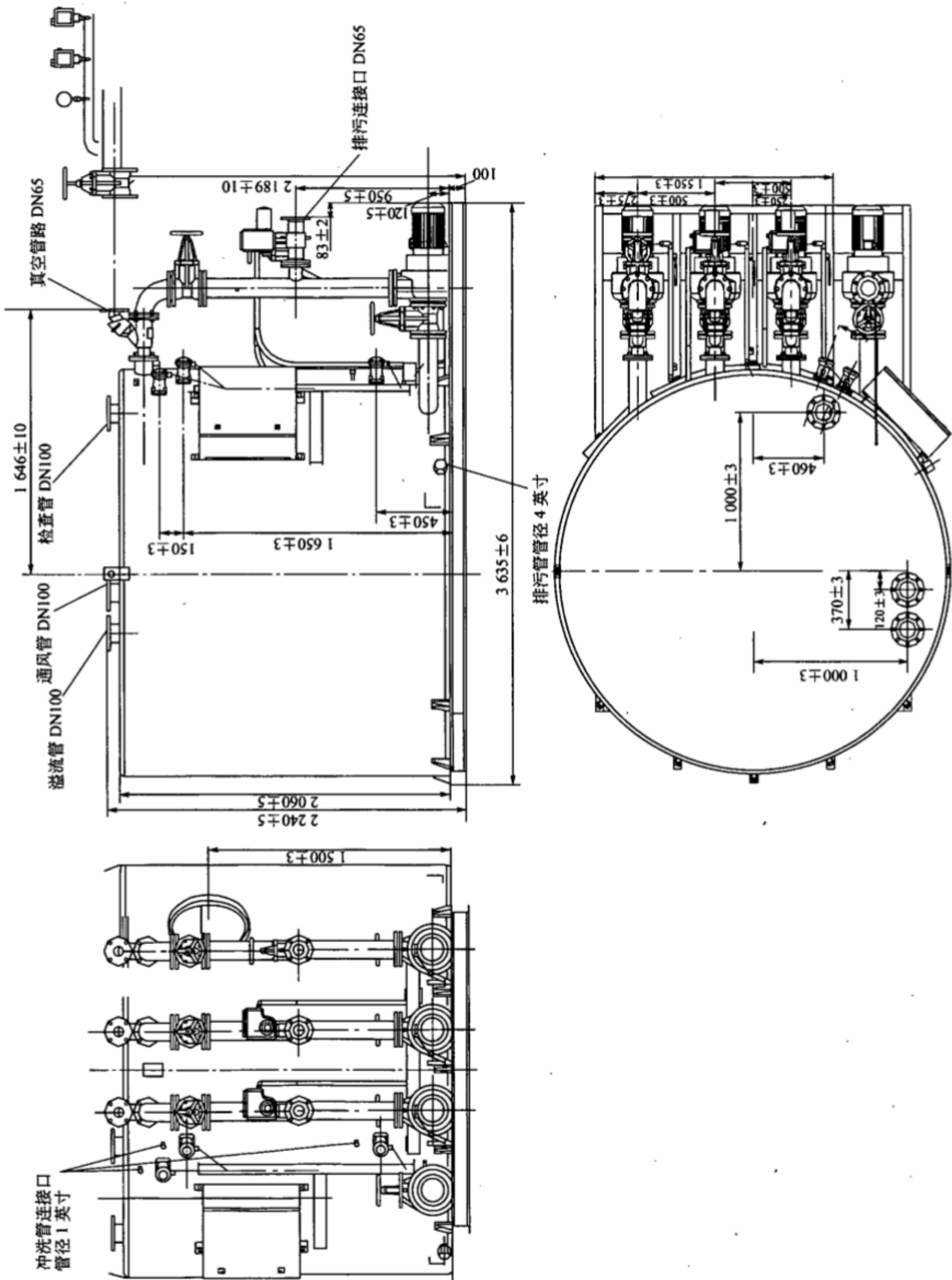
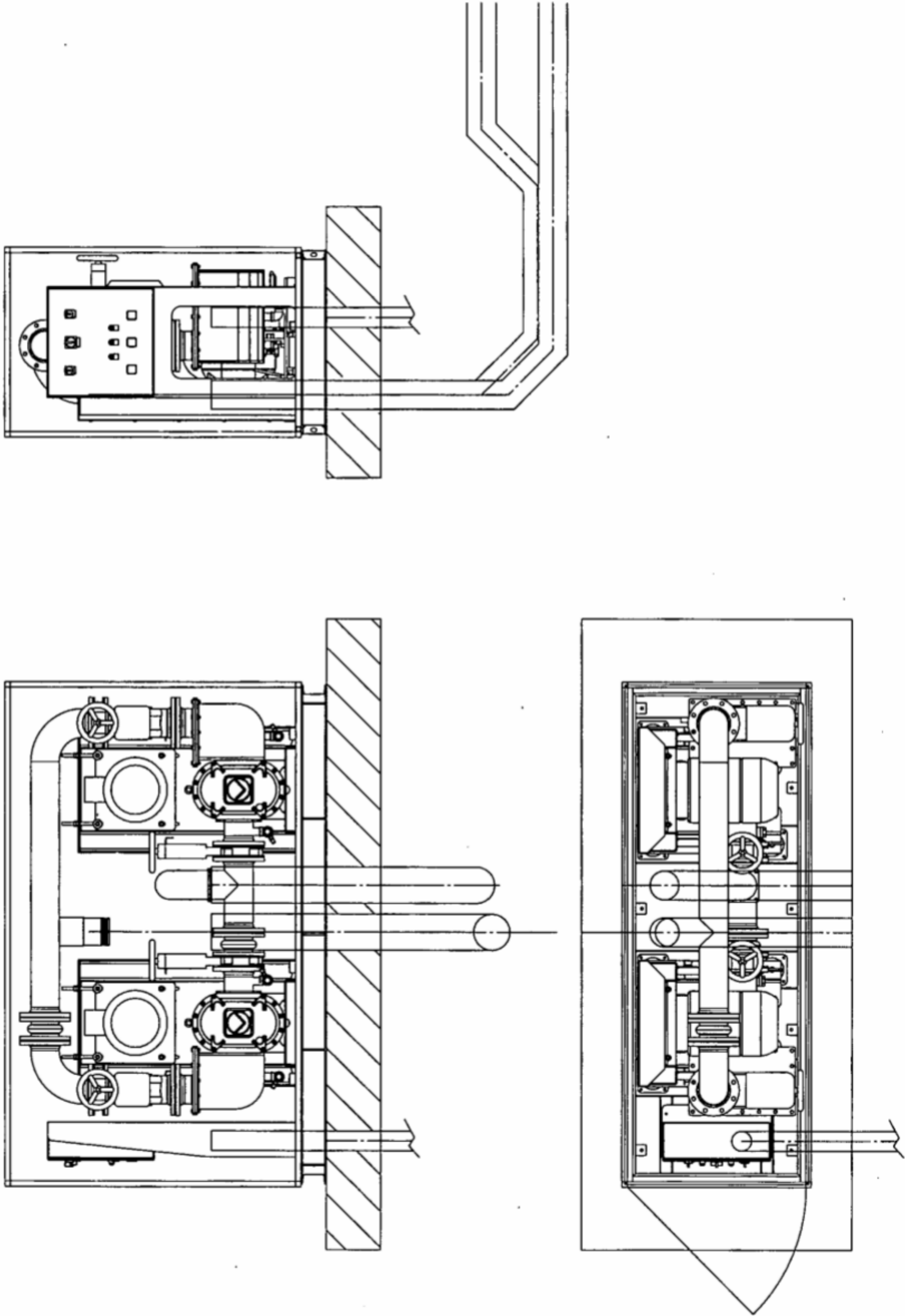


图 B.1 真空泵机组示意图



图B.2 喷射泵机组示意图



图B.3 在线型凸轮泵机组示意图

参 考 文 献

- 1 GB 150—1998 钢制压力容器
 - 2 GB/T 3280—1992 不锈钢冷轧钢板
-

中 华 人 民 共 和 国
铁 道 行 业 标 准
铁 路 站 段 真 空 卸 污 系 统 技 术 条 件

Technology standard for stationary vacuum sewerage system
on railway station and depot
TB/T 3163 — 2007

*

中国铁道出版社出版、发行
(100054,北京市宣武区右安门西街8号)
读者服务部电话:市电(010)51873174,路电(021)73174
北京市兴顺印刷厂印刷
版权专有 侵权必究

*

开本:880 mm×1 230 mm 1/16 印张:1 字数:24 千字
2007年11月第1版 2007年11月第1次印刷

*

统一书号:15113·2646 定价:8.00元